

iBVD

Dokument Id
5564419918-00028
Version
3

Skapad
2020-01-15
Status
2020-01-15



Uppgiftslämnaren reserverar sig för eventuella fel i produktinformationen eller felaktigt registrerade uppgifter och förbehåller sig rätten att korrigera och/eller komplettera produktinformation utan föregående avisering

1 GRUNDDATA

Varubeskrivning

Energiklass B, sparar vatten och energi
Innehåller mindre än 0,1% bly
Uttag för bänkdiskmaskin i ryggen

Art. nr. GB41204096 0

Övriga upplysningar

Klassificeringar

ETIM ›	-EC011431 - Köksblandare
BK04 ›	-20107 - Sanitetsarmatur
BSAB ›	-PVB.24 - Disklådsblandare
UNSPSC ›	

Leverantörsuppgifter

Företagsnamn
Villeroy & Boch Gustavsberg AB

Organisationsnummer
5564419918

Adress
Odelbergs väg 11

Hemsida
www.gustavsberg.se

Miljökontaktperson

Namn
Markus Barkestedt

Telefon
0857039227

E-post
markus.barkestedt@gustavsberg.com

2 HÅLLBARHETSARBETE

Företagets certifiering

- ISO 9000
- ISO 14000
- EMAS

Polycys och riktlinjer

3

INNEHÅLLSDEKLARATION

Kemisk produkt	Nej
Omfattas varan av RoHS-direktivet	Nej
Innehåller produkten tillsatt nanomaterial, som är medvetet tillsatta för att uppnå en viss funktion	Nej
Varans vikt	1,4 - 1,6 kg

Vara / Delkomponenter

Koncentrationen har beräknats på hela varan

Ingående material /komponenter	Vikt-% i komponent	CAS-nr (alt legering)	EG-nr (alt legering)	Vikt % i produkt	Kommentar
Mässing CW724R* (CuZn21Si3P) Pb 0,1% , Ni 0,2% (*=4MS B,C)	44,16%	Övrigt, metaller		44,16%	
Mässing CW507L (CuZn36) Pb 0,05%	18,99%	Övrigt, metaller		18,99%	4 MS
Mässing CW614N* (CuZn39Pb3), Pb 3,5%, Ni* 0,2% (*=4MS C)	4,59%	Övrigt, metaller		4,59%	4MS mässing som innehåller >0,1% bly, CAS nr. 7439-92-1 och som finns upptaget på den europeiska kemikaliemyndighetens (ECHA) kandidatförteckning över SVHC-ämnen.
Mässing CW511L* (CuZn38As), Pb 0,2%, Ni 0,3%, As 0,15% (*=4MS B,C)	3,62%	Övrigt, metaller		3,62%	4MS mässing som innehåller >0,1% bly, CAS nr. 7439-92-1 och som finns upptaget på den europeiska kemikaliemyndighetens (ECHA) kandidatförteckning över SVHC-ämnen.
Zink, GO Zn Al 4 Cu 1 DIN 1743	13,22%			13,22%	

Grilamid LBV-65H FWA 9225	3,1%			3,1%	
Rostfritt stål A2, 8-10,5% Ni, Bedömning på legeringsnivå	3,09%	12597-68-1	603-108-1	3,09%	
PEX tvärbunden polyeten	1,79%	Övrigt, polymer		1,79%	
Stål, Borstål, ospecificerad legering (DIN 1624)	1,57%	Övrigt, metaller		1,57%	
Rostfritt stål, 8% Ni antas, ospecificerad legering	1,55%	12597-68-1-	Saknas	1,55%	
Polypropylen	1,39%	Övrigt, polymer		1,39%	
POM-plast	0,94%	9001-81-7		0,94%	
EPDM	0,63%	Övrigt, polymer		0,63%	
Aluminiumoxid (Al ₂ O ₃)	0,57%	90669-62-8		0,57%	Keramisk aluminiumtrioxid.
PA, Grivory GV/6A,	0,38%			0,38%	
Polyamide 6, PA6, Grilon, Nylon 6, Caprolactam polymer, Poly[imino(1-oxo-1,6-hexanedyl)]	0,41%	25038-54-4	Saknas	0,41%	GF 25%

Del av materialinnehållet som är deklarerat

100%

Särskilt farliga ämnen

Följande ämnen finns med på kandidatförteckningen i en koncentration och som överstiger 0,1 vikts-%:

- Mässing CW614N*
(CuZn39Pb3), Pb 3,5%,
Ni* 0,2% (*=4MS C)
- Mässing CW511L*
(CuZn38As), Pb 0,2%, Ni
0,3%, As 0,15% (*=4MS
B,C)
- Bly

Utgåva av kandidatförteckningen som har använts

2018-07-27 00:00:00

Övrigt

Ämnen är redovisade ned till 0.1 viktprocent enligt iBVDs redovisningskrav. Eventuell avvikelse från redovisningskraven redovisas nedan.

4

RÅVAROR

Återvunnet material

Innehåller varan återvunnet material: Ja

Specifikation av vilka material och andel som utgörs av den totala varans vikt

1. Återvunnet material
2. Andel (%) av totala varans vikt
3. Andel (%) av det återvunna materialet vilket **inte** har passerat konsumentledet
4. Andel (%) av det återvunna materialet vilket har passerat konsumentledet

1	2	3	4
Mässing	90 %	5 %	95 %

Träråvara

Träråvara ingår i varan: Nej

5

MILJÖPÅVERKAN

Finns en miljövarudeklaration framtagen enligt EN15804 eller ISO14025 för varan

Nej

Finns annan miljövarudeklaration

Ej angivet

6

DISTRIBUTION

Beskrivning av emballagehantering för distribution av varan

Produkten levereras i förpackning tillverkad av wellpapp som kan återvinnas.

7

BYGGSCHEDET

Ställer varan särskilda krav vid lagring?

Nej

Ställer varan särskilda krav på omgivande byggvaror?

Nej

8

BRUKSSKEDET

Finns skötsel­anvisningar/skötsel­råd?	Ja
Finns en energimärkning enligt energimärkningsdirektivet (2010/30/EU) för varan?	Nej

9

RIVNING

Kräver varan särskilda åtgärder för skydd av hälsa och miljö vid rivning/demontering?	Nej
---	-----

10

AVFALLSHANTERING

Omfattas den levererade varan av förordningen (2014:1075) om producentansvar för elektriska och elektroniska produkter när den blir avfall?	Nej
---	-----

Är återanvändning möjlig för hela eller delar av varan?	Nej
---	-----

Är materialåtervinning möjlig för hela eller delar av varan?	Ja
--	----

Mässingen kan materialåtervinnas.

Är energiåtervinning möjlig för hela eller delar av varan?	Nej
--	-----

Har leverantören restriktioner och rekommendationer för återanvändning, material- eller energiåtervinning eller deponering?	Ja
---	----

Mässingen bör materialåtervinnas.

När den levererade varan blir avfall, klassas den då som farligt avfall?	Nej
--	-----

Avfallskod (EWC) för den levererade varan	170401
---	--------

RSK-nummer	Eget Artikel-nr	GTIN
830 32 87	GB41204096 0	7393792229142

Produktdatablad	Köksblandare Nautic - hög pip-Blyfri med diskmaskinsavstängning.pdf
Prestandadeklaration	
Säkerhetsblad	
Miljövarudeklaration	
Skötselansvisning	
Övriga bifogade dokument	



PRODUKTEGENSKAPER

KÖKSBLANDARE NAUTIC - HÖG PIP

Blyfri med diskmaskinsavstängning

- Energiklass B, sparar vatten och energi
- Innehåller mindre än 0,1% bly
- Uttag för bänkdiskmaskin i ryggen

RSK-NR: 8303287

ARTIKELNUMMER: GB41204096 0

EAN-NUMMER 7393792229142

[LISTA PÅ ÅTERFÖRSÄLJARE](#)

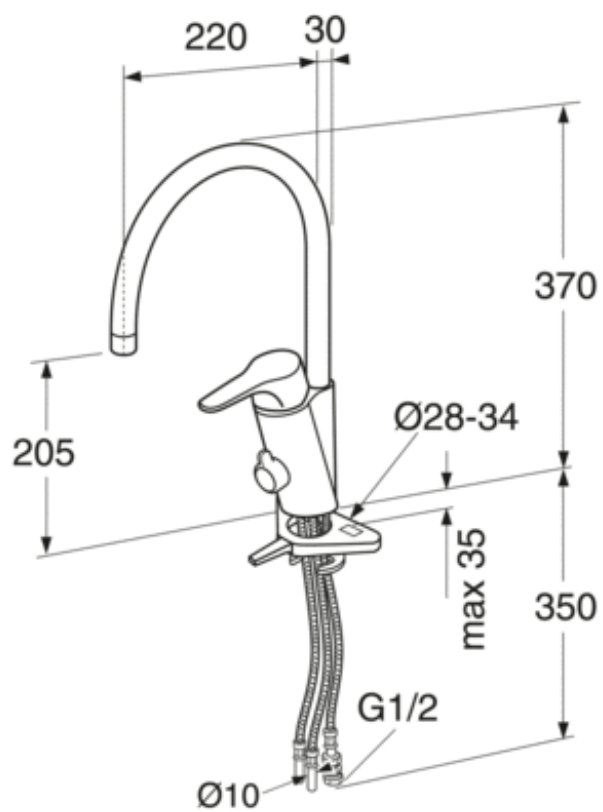
STANDARDER & GODKÄNNANDEN

- Energiklass B, 1,94 kWh

MONTERING & SKÖTSEL

Före installation måste ledningarna vara renspolade fram till blandaren. Blandaren ansluts med kallvattenledningen till höger och varmvattenledningen till vänster. Vattentryck: max 1000 kPa, min 50 kPa. Varmvattentemperatur max: 80°C, min 45°C. Vi ansvarar ej för fel som uppstått på grund av felaktig montering.

MÅTTSKISS



LISTA PÅ ÅTERFÖRSÄLJARE



A MEMBER OF THE
VILLEROY & BOCH GROUP

Villeroy & Boch Gustavsberg AB
Box 400, 134 29 Gustavsberg
Tel: +46 (0) 8-570 391 00 | Fax +46 8 570 320 36
gustavsberg.se | e-post: info@gustavsberg.com